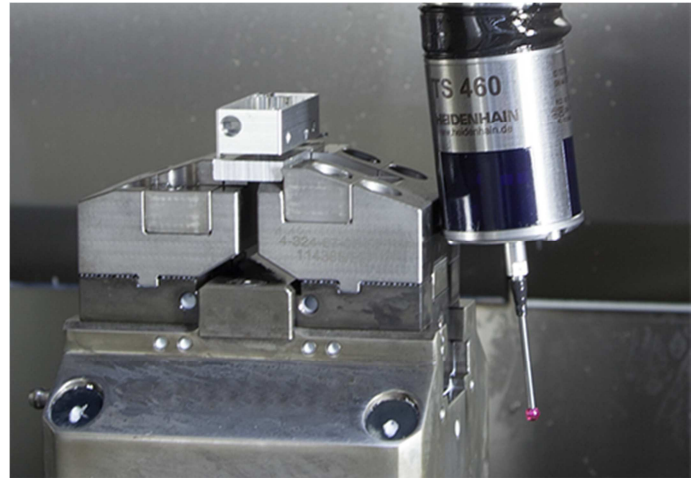


Kundeninformation Nr. 02
Juni 2016

Tastsysteme TS 460 und TS 642



TS 460 – das Tastsystem der neuesten Generation

Das HEIDENHAIN-Tastsystem TS 460 bietet viele Vorteile, vor allem lange Lebensdauer und große Servicefreundlichkeit:

Kollisionsschutz

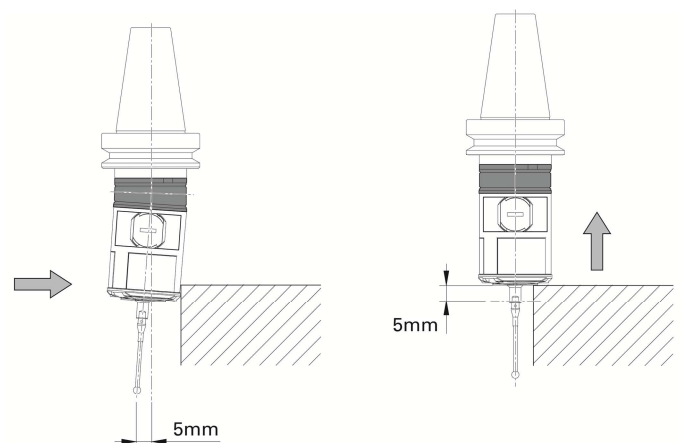
- schützt Tastsystem und Spindel in X/Y- und Z-Richtung
- reduziert die Gefahr von Maschinenstillständen durch beschädigte Tastsysteme
- sorgt für sicheren und störungsfreien Betrieb
- erlaubt mindestens 5 mm Ablenkung als Reaktionsweg bis zum Stillstand der Maschine

Intelligenter Standby

- verlängert die Batterielebensdauer
- verringert die Zahl der Betriebsunterbrechungen für Batteriewechsel

Batteriewechsel ohne Werkzeug

- schnell und unkompliziert
- flexible Batteriewahl: handelsübliche ½ AA Batterien von 1 V bis 4 V, Lithium, Alkaline, Akkus



Nutzen Sie unseren HEIDENHAIN Service Exchange

Wenn Sie trotzdem einmal Hilfe benötigen, bietet der HEIDENHAIN-Service eine schnelle und unkomplizierte Tauschmöglichkeit für den TS 460.

Wir senden Ihnen sofort und kostenfrei ein neuwertiges Exchange-Gerät. Innerhalb Deutschlands sind Lieferungen innerhalb von 24 Stunden möglich. Nach Rücklieferung und Reparatur Ihres defekten Gerätes entstehen für Sie nur die anfallenden Reparaturkosten. Sie müssen also nicht auf die Reparatur des Gerätes warten, sondern können innerhalb kürzester Zeit die Produktion wieder aufnehmen.

Exchange-Geräte können Sie über die HEIDENHAIN-Vertretung in Ihrer Nähe beziehen!



TS 642 – das Universalersatzgerät für alle TS 6xx

Mit dem Tastsystem TS 642 können Sie viele bereits im Feld befindliche Tastsysteme von HEIDENHAIN wie TS 640, TS 641, TS 649 und TS 632 ersetzen. Das Tastsystem TS 642 entspricht in seinen wesentlichen elektrischen und mechanischen Eigenschaften dem TS 640.

Technische Vorteile des TS 642 gegenüber älteren Modellen:

- lange Batterielaufzeit
- flexible Batterie Verwendung: Lithium, Alkaline, Akku
- große Infrarot-Reichweite bis 7 m
- großer Infrarot-Abstrahlwinkel
- integrierte Werkstückreinigung durch Freiblasen mit Kühlmittel oder Luft
- aktuelle Sensor-Technologie (Lebensdauer mindestens fünf Millionen Antastungen)

Ihre Vorteile beim Tausch älterer Tastsysteme in den TS 642

- Sie ersetzen mit einem Gerät alle Tastsysteme der Generation TS 6xx.
- Sie können Ihre Lagerhaltung verschlanken, denn Sie halten nur noch einen Gerätetyp vor.
- Die originale Sende- und Empfangseinheit kann in der Maschine verbleiben.
- Alle Kabel können weiter verwendet werden.
- Die Taststifte sind kompatibel.
- Der Tausch erfolgt schnell und unkompliziert.



HEIDENHAIN-Servicenetzwerk

In Ihrer Region stehen kompetente HEIDENHAIN-Vertretungen für den Austausch und die professionelle Reparatur Ihres HEIDENHAIN-Tastsystems zur Verfügung.

Die HEIDENHAIN-Vertretungen führen die Reparatur bei Bedarf innerhalb weniger Stunden durch. Beim Austausch kann Ihr bestehender Einspannschaft wiederverwendet werden. Im Servicefall sparen Sie durch diese Vor-Ort-Betreuung Kosten und Zeit.

Unsere Vertretungen und der HEIDENHAIN-Service beraten Sie gerne über die Reparatur- und Austauschmöglichkeiten für Ihr defektes Tastsystem und natürlich auch über die neue Tastsystem-Generation TS 460.



Ihre zuständige HEIDENHAIN-Vertretung finden Sie im Internet:

heidenhain.services